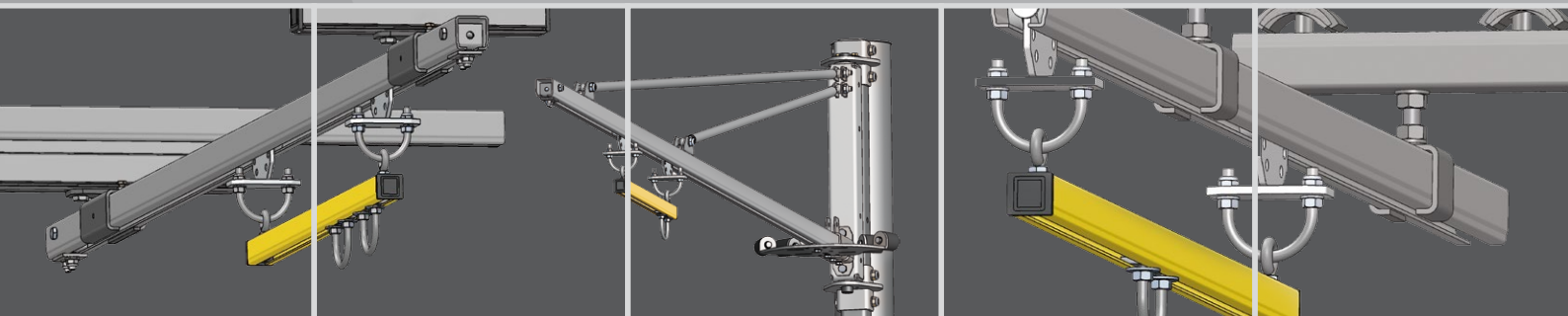


# Produktübersicht

## Arbeitsplatzsysteme



**CONDUCTIX**  
wampfler

Ⓞ DELACHAUX GROUP



# Rundum versorgt!

**Lösungen** werden aus Ideen geboren und mit **Produkten** realisiert.

Handling Systeme von Conductix-Wampfler sind in allen Industriezweigen zu Hause. Mit unseren Arbeitsplatzsystemen bieten wir Ihnen die Bausteine für die Einrichtung ergonomischer Arbeitsplätze und Montagelinien.

Conductix-Wampfler entwickelt Systemlösungen – genau zugeschnitten auf individuelle Anforderungen. Kunden aus allen Bereichen der Industrie verlassen sich auf die Lösungen von Conductix-Wampfler.



Gerätebrücke an einer Montagelinie

Robuste und hochwertige Produkte bedeuten geringen Wartungs- und Instandhaltungsaufwand - das spart Zeit und Kosten über die gesamte Einsatzdauer.

Als Systemlieferant bietet Conductix-Wampfler seinen Kunden einen umfassenden Rundum-Service. Dazu gehört nicht nur die Lieferung der Arbeitsplatzsysteme zu denen auf Wunsch auch der Stahlbau und die Beleuchtung gehören. Vielmehr sind kompetente Beratung, die Projektierung des gesamten Systems, die Auswahl und Beschaffung der richtigen Komponenten und des ergänzenden Zubehörs, das passende Logistikkonzept und die Inbetriebnahme vor Ort die entscheidenden Merkmale des Leistungsspektrums von Conductix-Wampfler.

Somit stimmt jeder Handgriff und wichtige Daten und notwendige Energie kommen sicher, zuverlässig und ohne Unterbrechung dort an, wo sie benötigt werden.

Überall auf der Welt!

Darauf ist Verlass!



Schwenkausleger in einer Bootsfertigung

C-Schienebahn im Finishbereich einer Automobilproduktion



# Systemübersicht

Die Palette der Conductix-Wampfler Arbeitsplatzsysteme reicht von Ein- und Zweischienenbahnen bis hin zu Schwenkauslegern und Gerätebrückensystemen.

In Kombination mit Gerätewagen oder Werkzeugwagen und der geeigneten Energiezuführung, können Sie Ihren Arbeitsplatz individuell nach Ihren Anforderungen ausrüsten.

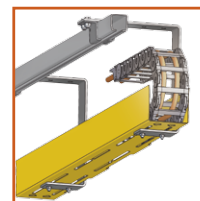


## Schwenkausleger

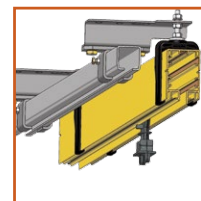
In Kombination mit Gerätewagen und Energiezuführung.



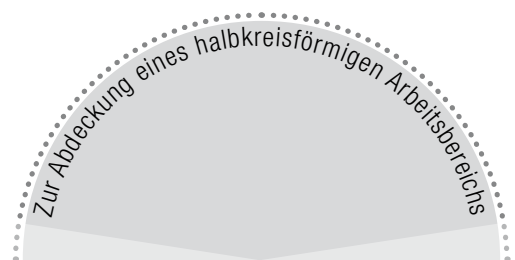
Energieführungskette



Schleifleitung



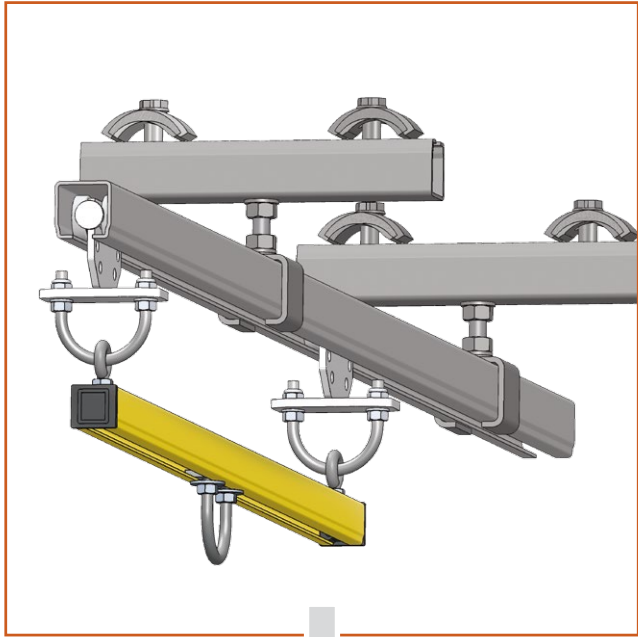
Leitungswagensystem



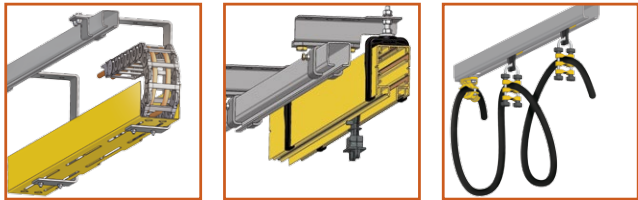


## C-Schienenbahnen

Als Ein- oder Zweischienenbahn kombinierbar mit Gerätewagen und Energiezuführung.



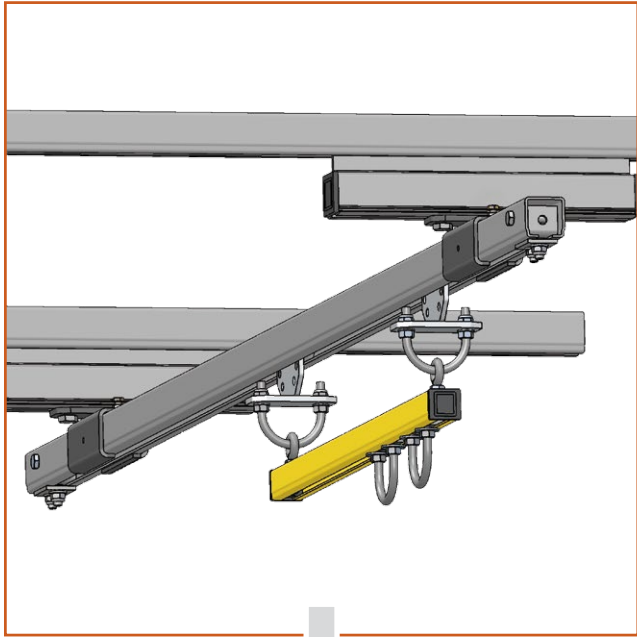
Energieführungskette    Schleifleitung    Leitungswagensystem



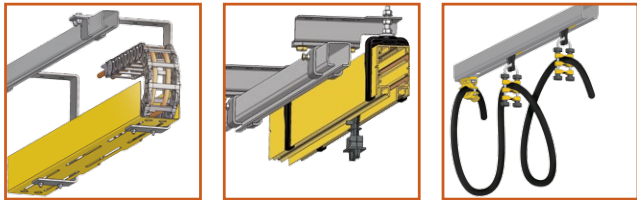
Zur Abdeckung eines linienförmigen Arbeitsbereichs

## Gerätebrücken

Als Ein- oder Zweifach Gerätebrücke, kombinierbar mit Gerätewagen und Energiezuführung.



Energieführungskette    Schleifleitung    Leitungswagensystem



eines rechteckförmigen Arbeitsbereichs  
 Zur Abdeckung  
 Zur Abdeckung  
 eines rechteckförmigen Arbeitsbereichs



# Schwenkausleger



**Variabler Einsatz** durch Decken oder Säulenbefestigung und kundenspezifische Säulenhöhen

**Einfaches Bedienen** durch Leichtlaufrollen

**Hohe Flexibilität** durch modifizierbares und erweiterbares C-Schienenprofil

**Wartungsfreiheit** durch Innenläufer gegen Verschmutzung

**Hohe Sicherheit** durch Schwenkbremse als Kollisionsschutz

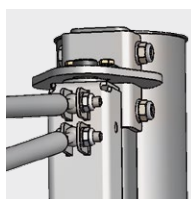
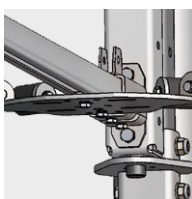
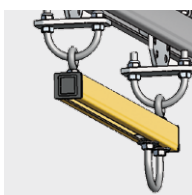
## Hauptanwendungen:

Montagearbeitsplätze in nahezu allen Industriezweigen z. B. Schreinereien, Blechbau, Automobilbranche, Elektro-Bau

## Standard-Einzeldaten

Auslegerlängen	0,63-5 m
Säulenhöhe	3 m und 4 m
Profilgrößen	C30, C40, C50
Max. Belastungen	6 kg bis 125 kg
Betriebsbedingungen	Innenbereich, +10°C bis +60°C
Befestigung	mit Säule oder Wandkonsole
Material Ausleger	Stahl lackiert und/oder verzinkt
Material Säule	Stahl grundiert und/oder lackiert
Energiezuführung	Leitungswagensystem, Energieführungskette, Kastenschleifleitung
Werkzeugaufnahme	Gerätewagen und Werkzeugwagen
Abspannung	ab 10 kg

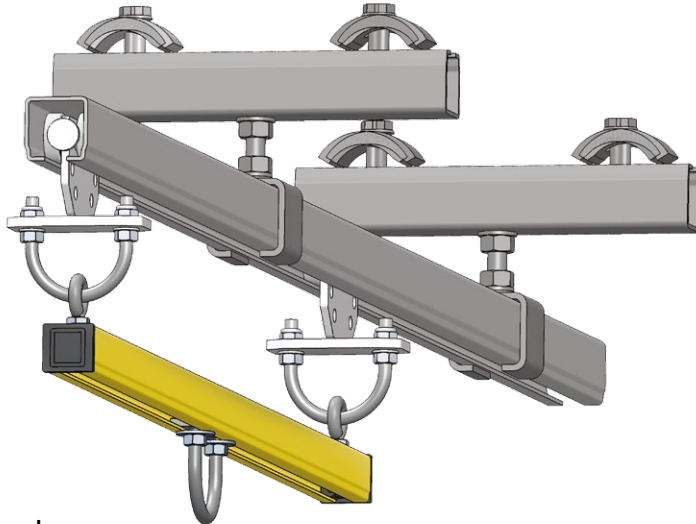
**Nicht für Hebezeugbetrieb zulässig!** Sonderkonstruktionen und abweichende Kundenwünsche auf Anfrage.







# C-Schienenbahnen



**Sehr leichtes Verschieben** durch Leichtlaufrollen

**Flexible Bahnverläufe** durch Kurvengängigkeit

**Variable Aufhängung** mittels Halter für Holz- Beton und Stahlträger

**Hohe Flexibilität** durch modifizierbares und erweiterbares C-Schienenprofil

**Wartungsfreiheit** durch Innenläufer gegen Verschmutzung

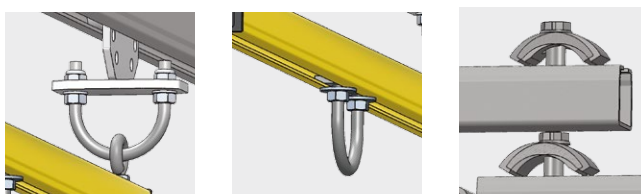
## Hauptanwendungen:

- Montagelinien
- Prüfarbeitsplätze
- Montagearbeitsplätze in nahezu allen Industriezweigen  
z. B. Schreinereien, Blechbau, Automobilbranche, Elektro-Bau

## Standard-Einzeldaten

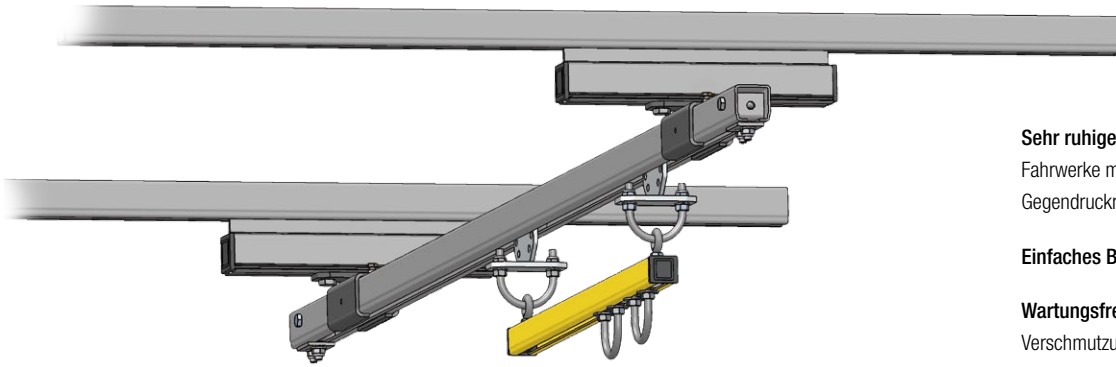
Bahnlängen	nahezu alle Längen realisierbar
Ausprägung	Ein- oder Zweischienenbahn
Aufhängeabstand	1 m bis 2 m
Profilgrößen	C30, C40, C50, C63, C80
Max. Belastungen	bis 800 kg Streckenlast / m
Betriebsbedingungen	Innenbereich, +10°C bis +60°C
Befestigung	Decken- Wand-, Bodenbefestigung
Material C-Schiene und Aufhängungen	Stahl verzinkt
Energiezuführung	Leitungswagensystem, Energieführungskette, Kastenschleifleitung
Werkzeugaufnahme	Gerätewagen und Werkzeugwagen

**Nicht für Hebezeugbetrieb zulässig!** Sonderkonstruktionen und abweichende Kundenwünsche auf Anfrage.





# Gerätebrücken



**Sehr ruhiges Fahrverhalten** durch Fahrwerke mit Führungs- und Gegendruckrollen

**Einfaches Bedienen** durch Leichtlaufrollen

**Wartungsfreiheit** durch Innenläufer gegen Verschmutzung

**Hohe Flexibilität** durch modifizierbares und erweiterbares C-Schienenprofil

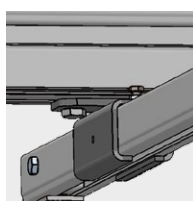
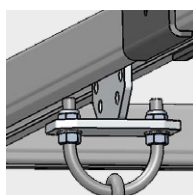
## Hauptanwendungen:

- Montagelinien
- Prüfarbeitsplätze
- Montagearbeitsplätze in nahezu allen Industriezweigen  
z. B. Schreinereien, Blechbau, Automobilbranche, Elektro-Bau

## Standard-Einzeldaten

Laufbahnlängen	nahezu alle Längen realisierbar
Ausprägung	Ein- oder Zweibrücken-Gerätebrücke
Brückenlänge	1 m bis 6 m
Aufhängeabstand Laufschiene	1 m bis 2 m
Profilgrößen	C40, C50, C63, C80
Max. Belastungen	bis 1000 kg / Brücke
Betriebsbedingungen	Innenbereich, +10°C bis +60°C
Befestigung Laufschiene	Decken- Wandbefestigung, Portal
Material C-Schiene und Aufhängungen	Stahl verzinkt
Energiezuführung	Leitungswagensystem, Energieführungskette, Kastenschleifleitung
Werkzeugaufnahme	Gerätewagen und Werkzeugwagen

**Nicht für Hebezeugbetrieb zulässig!** Sonderkonstruktionen und abweichende Kundenwünsche auf Anfrage.



# Energiezuführung

Die Zuführung von Strom, Druckluft und Daten kann in der Regel über drei grundsätzlich verschiedene Systeme gewährleistet werden.

Diese Systeme zeichnen sich durch verschiedene Vorteile aus und können individuell an Ihre Anforderungen angepasst werden.

Alle drei Systeme von Conductix-Wampfler sind rund um den Globus in den unterschiedlichsten Anwendungen im Einsatz.

Der modulare Aufbau der Systeme und die fast grenzenlose Erweiterbarkeit machen diesen universellen Einsatz möglich.



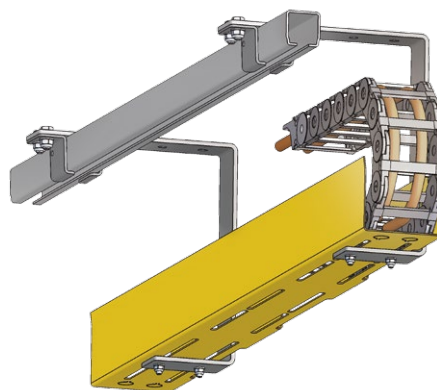
Kombinierte Zuverlässigkeit mit **Kastenschleifleitungen** an einem Gerätebrücke.

Einfach und flexibel  
**Leitungswagensystem** an einer C-Schienebahn.



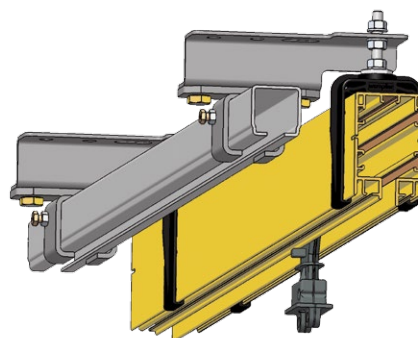
## Leitungswagensystem

Klassisches Schleppsystem für einfache Anwendungen, mit Schlauch- bzw. Leitungsdurchhang. Für Druckluft, Strom und Datenübertragung.



## Energieführungskette im Führungskanal

Die integrierte Lösung ohne Schlauchdurchhang mit seitlich geführter Energieführungskette (zur Nachrüstung geeignet). Für Druckluft, Strom und Datenübertragung

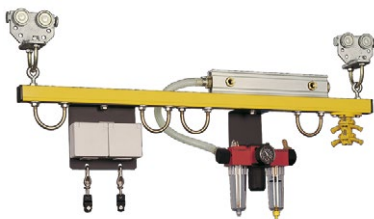


## Kastenschleifleitung

Mehrpolige, geschlossene Schleifleitung für vorzugsweise geraden Bahnverlauf. 4-5-6-7-polig für Daten- und Energieübertragung

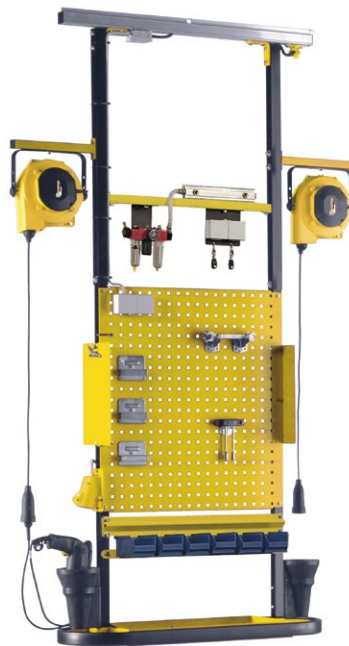
# Gerätewagen

Gerätewagen sind die bewegliche Verteilstation der über die Energiezuführung eingespeisten Energie.



## Traversenwagen

Robuste C-Schienen-Traversen in den Längen von 400 mm bis 800 mm mit leicht laufenden Fahrwerken mit Stahl- oder Kunststoffrollen.



## Werkzeugträgerwagen

Verstellbare Auszugslängen von 1750 mm bis 3150 mm und drehbare Ausführungen ( $\pm 180^\circ$ ) sind Basis für unzählige Bestückungsvarianten. Werkzeugträgerwagen sind mit Stahl- oder Aluminiumrahmen erhältlich.



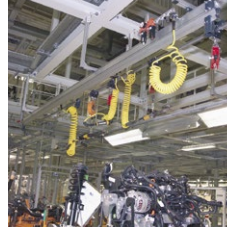
Zur individuellen Bestückung der Gerätewagen bietet Conductix-Wampfler ein umfangreiches Sortiment an **Zubehör** an:

- Druckluft-Anschlüsse
- Wartungseinheiten
- Elektroanschlüsse/-verteiler
- Leitungs-/Schlauchaufroller
- Balancer/Federzüge
- Lochbleche
- Lagerfixkästen
- Köcher
- Beleuchtungen
- ...



## Kundenspezifische Lösungen

stehen bei Conductix-Wampfler an erster Stelle: wir ermitteln, projektieren und fertigen Ihren ganz individuellen, ergonomisch optimierten Werkzeugträgerwagen, inklusive aller benötigten Zubehörelemente und Bestückungen.



# Service maßgeschneidert

## Branchenspezifische Kompetenz

An den Wünschen und Anforderungen der Kunden orientieren sich Umfang und Tiefe der Conductix-Wampfler Service-Leistungen. Von der Projektierung bis zum langjährigen Service-Vertrag ist alles möglich, ganz nach Ihren Vorstellungen. Je komplexer die Systemauslegung und die Erwartungen an Lebensdauer und Betriebssicherheit sind, desto sinnvoller wird der Einsatz unseres kompetenten Service-Teams. Fordern Sie uns!

## Projektierung

- Produktneutrale Beratung
- Auswahl des geeignetsten Arbeitsplatzsystems – optimiert nach Kundenanforderungen, Einsatzparametern und Umwelteinflüssen



## Montage & Abnahme

- Lieferung vormontierter Systeme
- Sicherstellung der korrekten Montage vor Ort
- Qualitätssicherung nach Kundenstandards
- Komplette Installation und Inbetriebnahme durch geschultes und erfahrenes Fachpersonal bis zur Abnahme

## Wartung & Service

- Regelmäßige Wartungen und Inspektionen erhöhen die Lebensdauer der Anlage und sichern so die langjährige Verfügbarkeit
- Conductix-Wampfler Service-Verträge: die „Rundum-Sorglos-Pakete“



Von der Projektierung, über die Vormontage bis zur Installation vor Ort begleiten die Conductix-Wampfler-Spezialisten ihre Kunden – überall auf der Welt!



# Ihre Anwendungen - unsere Lösungen

Arbeitsplatzsysteme sind nur eine Komponente der vielen Lösungen aus dem breiten Spektrum der Conductix-Wampfler Energie-, Daten- und Handling-Systeme. Welche Lösung für ihre Anwendung die richtige ist, ergibt sich immer aus der ganz spezifischen Anwendungssituation. Und oft bietet gerade die Kombination mehrerer Conductix-Wampfler-Systeme sehr überzeugende Vorteile. Beratung und Engineering-Kompetenz finden Sie in unseren Gesellschaften und Vertretungen weltweit – so wie unsere Lösungen!



## Leitungstrommeln

Motor- und Federleitungstrommeln von Conductix-Wampfler haben ihren festen Platz überall dort, wo Energie, Daten und Medien innerhalb kurzer Zeit die unterschiedlichsten Entfernungen zurücklegen müssen – in alle Richtungen, schnell und sicher.



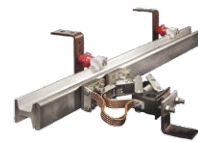
## Leitungswagen-Systeme

Conductix-Wampfler Leitungswagen sind aus kaum einer industriellen Anwendung wegzudenken: zuverlässig und robust in einer enormen Vielfalt an Dimensionen und Ausführungen.



## Schleifleitungen

Ob als Kastenschleifleitung oder erweiterbares Einzelpol-System, die bewährten Conductix-Wampfler-Schleifleitungen bringen Menschen und Material zuverlässig in Bewegung.



## Nicht isolierte Schleifleitungen

Extrem robust, bieten nicht isolierte Schleifleitungen mit Kupferkopf oder Edelstahlauffläche die ideale Basis für den harten Einsatz z.B. in Stahlwerken oder Werften.



## Energieführungsketten

Die "Alleskönner", wenn es um Energie-, Daten- und Medientransfer geht. Mit dem breiten Spektrum besitzen Energieführungsketten ihren festen Platz in industriellen Anwendungen.



## Schleifringkörper

Überall, wo es richtig „rund“ geht, sorgen die bewährten Schleifringkörper von Conductix-Wampfler für die unterbrechungsfreie Energie- und Datenübertragung. Hier dreht sich alles um Flexibilität und Zuverlässigkeit!



## Inductive Power Transfer IPT®

Das berührungslose System für die Energie- und Datenübertragung. Für hohe Geschwindigkeiten bei absoluter Verschleißfreiheit.



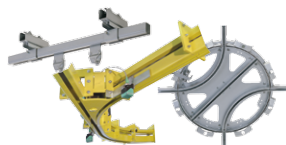
## Aufroller, Federzüge und Balancer

Ob für Schläuche oder Leitungen, als klassischer Aufroller oder hochpräzise Positionierhilfe für Werkzeuge — Aufroller und Federzüge von Conductix-Wampfler nehmen Ihnen die Last ab.



## Schwenkausleger

Bestückt mit Werkzeugträgerwagen, Aufrollern oder einer kompletten Medienzuführung — hier werden Sicherheit und Flexibilität bei der Bewältigung schwerer Aufgaben vereint.



## Fördertechnik

Ob manuell, halbautomatisch oder mit Power & Free – ein Höchstmaß an Individualität in Bezug auf das Anforderungs-Layout und den Einsatzort ist stets garantiert.

[www.conductix.de](http://www.conductix.de)

**Conductix-Wampfler GmbH**

Rheinstrasse 27+33  
79576 Weil am Rhein  
Germany

Customer Support

Phone +49 (0) 7621 662-222

Phone +49 (0) 7621 662-0

Fax +49 (0) 7621 662-144

[info.de@conductix.com](mailto:info.de@conductix.com)

[www.conductix.de](http://www.conductix.de)

